



Battaglia snc

HEAT EXCHANGERS

Ritubaggi - Mandrinature
Tubes replacement - Tubes rolling

www.battagliasnc.it



Sostituzione fasci tubieri

Sostituzione tubi su condensatori, evaporatori, riscaldatori, bolle di cottura, scambiatori di calore, refrigeranti, dissalatori e tutti gli impianti a fascio tubiero in generale.

Tubes replacement

Tubes replacement on condensers, evaporators, heat exchangers, refrigerators, desalination plants and on all shell of tubes in general.



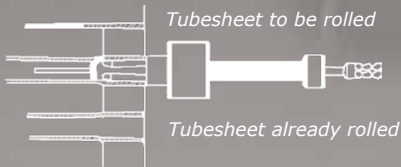
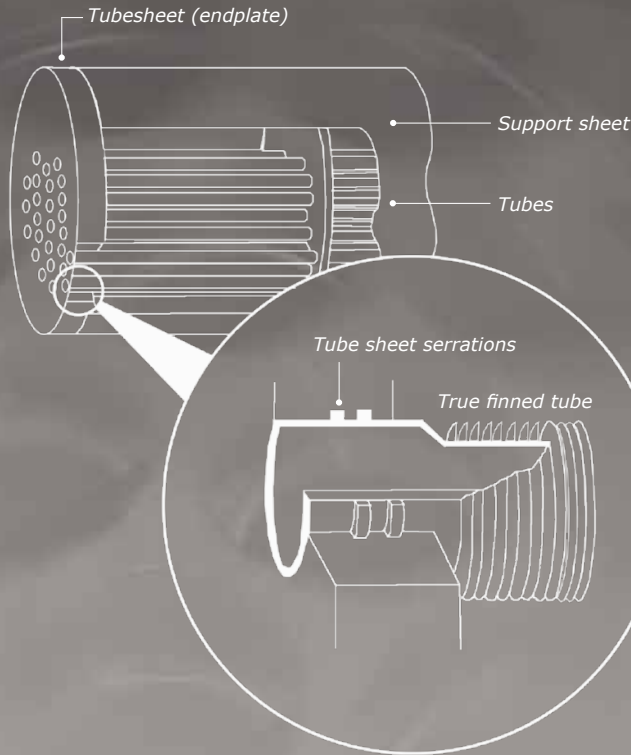
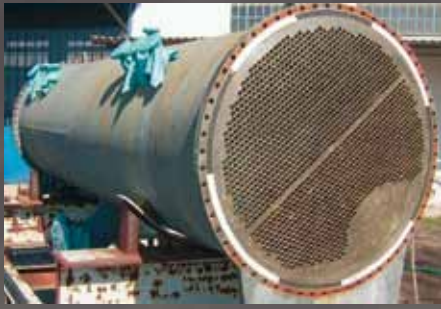
Fasi dell'intervento

- Sbloccaggio dei tubi da sostituire con eventuale rimozione della saldatura e sfilaggio degli stessi con particolare cura a non danneggiare le piastre tubiere e l'interno dei fori
- Ripristino e pulizia piastre tubiere
- Montaggio dei tubi nuovi
- Mandrinatura elettronica adeguata
- Lamatura finale
- Prove idrauliche
- Certificato della mandrinatura



Steps

- *Unlocking the pipes to be replaced with eventual removal of welding, tube removing with special care not to damage the tubesheets and inside the holes*
- *Tubesheets restore and cleaning*
- *New tubes assembling*
- *Suitable electronic tube rolling*
- *Final trimming*
- *Hydraulic test*
- *Tube rolling certification*



La sede dell'Azienda è situata in provincia di Ferrara e dista circa 55 km dal capoluogo regionale, Bologna. Per raggiungerla si esce al casello "Ferrara sud" dell'autostrada A13 Ferrara-Padova.

The headquarter is based near Ferrara, about 55Km far from Bologna, the Emilia Romagna chief-town. To reach the Company by car, take motorway A13 "Ferrara-Padova" exit: "Ferrara Sud".



i nostri principali clienti - our main customers



BATTAGLIA s.n.c di Battaglia M. & C.
Via Morari, 41/a - S.Biagio di Argenta - Ferrara - Italy
 Tel. +39.0532.852637 - Tel. +39.0532.809135
 Fax +39.0532.852637 e-mail: battaglia@battagliasnc.it

www.battagliasnc.it

www.nerocumino.it